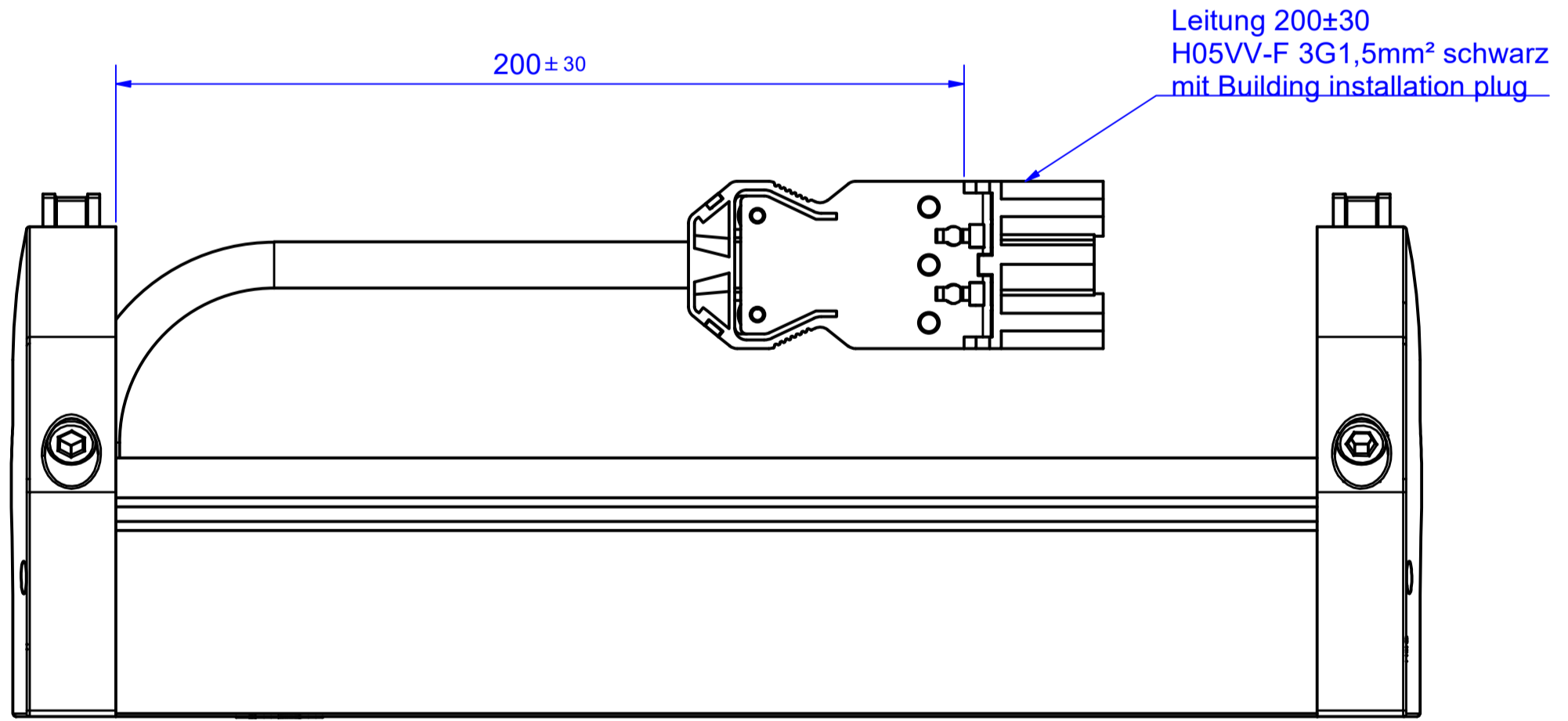
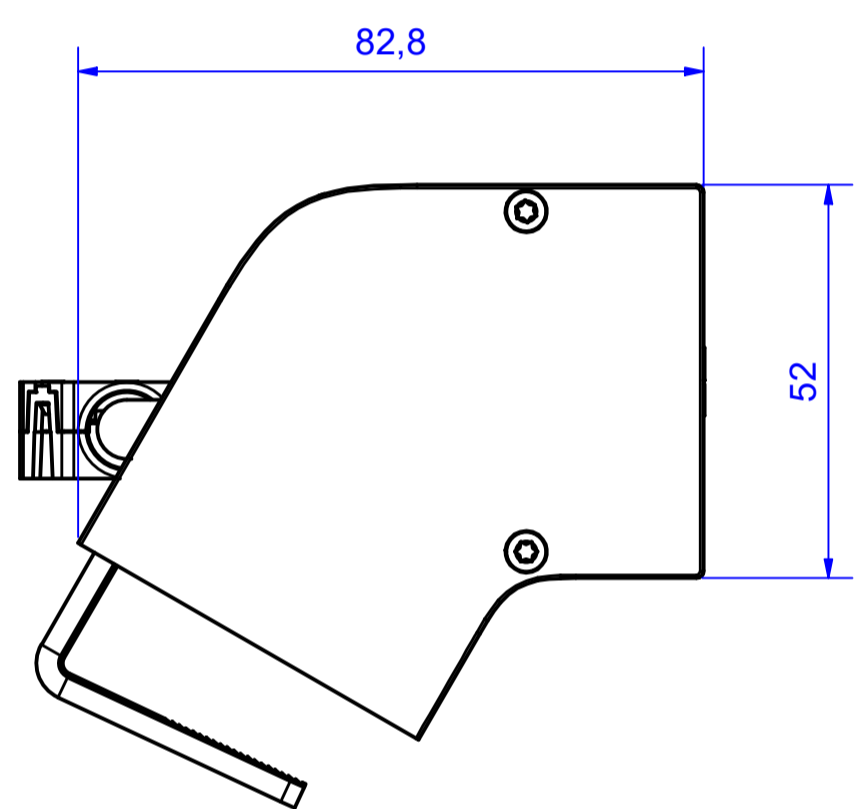
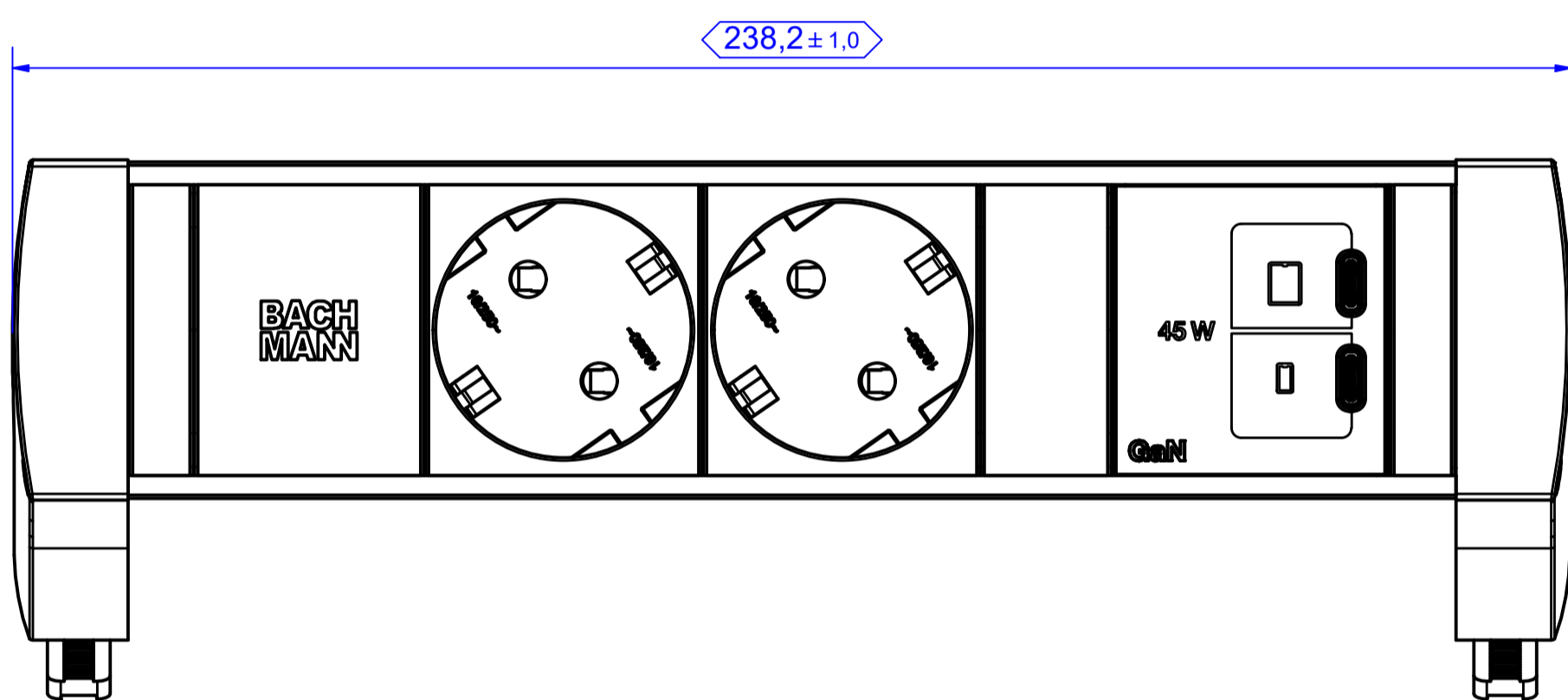
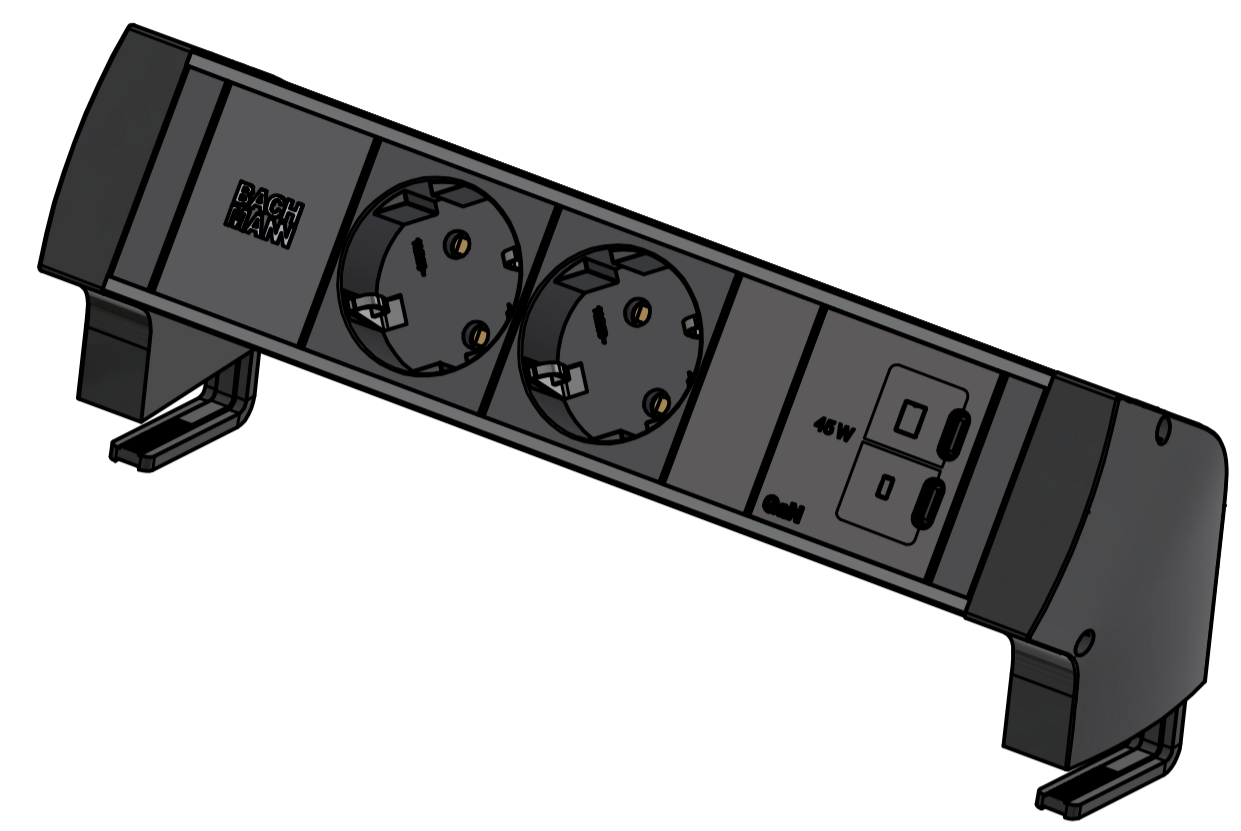


1 : 1.5



Teileliste				
Pos.	Anzahl	Bezeichnung	TDS Nummer	Art. Nummer
1	2	Abdeckung_10mm_mit_Endanschlag	B0001201BA17	03.475
2	1	Zugentlastungsschelle	B0016803BA17	020.1352
3	1	Kabel_H05VV-F_3G_1,5 mm² (gr)_gerade		
4	1	Endkappe_Yoffice_links	B01477001DTS03	
5	1	Endkappe_Yoffice_rechts	B01477101DTS03	
6	2	Montagewinkel_Yoffice	B01477200DTS03	
7	1	Abdeckung_35mm_Bachmann	B0685600BA17	03.491-211
8	1	BG_Steckdose_2-fach_mit_Kinderschutz_China_ohne_Litze	B01164005BA02	020.1945
9	1	Profil_Universal_KST_202.9		
10	4	Linsenkopf_Blechschrabe_mit_Torx_DIN_7981-2,9x16-Form_C	B00040200BA02	03.072-2
11	2	Zylinderschraube_mit_Innensechskant_DIN_912_M5x50-8.8	B0043200BA17	
12	1	BG_Schraubanschluß_GST18_sw	B0024400BA27	03.528
13	1	Abdeckung_20mm_beidseitig_rastend	B01718101DTS03	020.1508
14	1	BG_USB_Charger_Type_2xC_45W_sw	B02023000DTS02	020.1886

Werkstoff / Material:		Gewicht / Weight:	Oberfläche / Surface:
Siehe Einzelteile; Please look at the single parts.		Siehe Einzelteile; Please look at the single parts.	
Datum / Date:		Name:	
2025/11/28		HY	
Erstellt / Created:		Freigegeben / Released:	
28.11.2025		28.11.2025	
HY		HY	
Zeichg.Nr / Draw.-No.:		Art.Nr.:	
B02083100BA04		BM0028981	
Maßstab / Scale:		Format / Draw.-Size:	
1 : 1		A1	
Blatt / Sheet:		1	

Wichtigste Vereinbarung dieses Dokuments: Vervielfältigung, Verbreitung und Nutzung dieses Dokuments ist ohne schriftliche Genehmigung des Herstellers. Die Rechte für den Fall der Fälschung, Gebrauchsmuster- oder Geschmacksmustereintragung vorbehalten.

Most important agreement of this document: Reproduction, distribution and utilization of this document as well as the communication of its contents to others without express authorization is prohibited. Offenders will be held liable for the payment of damages. All rights reserved in the event of the grant of patent, utility model or design.

本文未经许可不得转让及翻印，不允许引用或转载其内容，违者必究，并须赔偿损失。保留专利及注册商标的所有权。