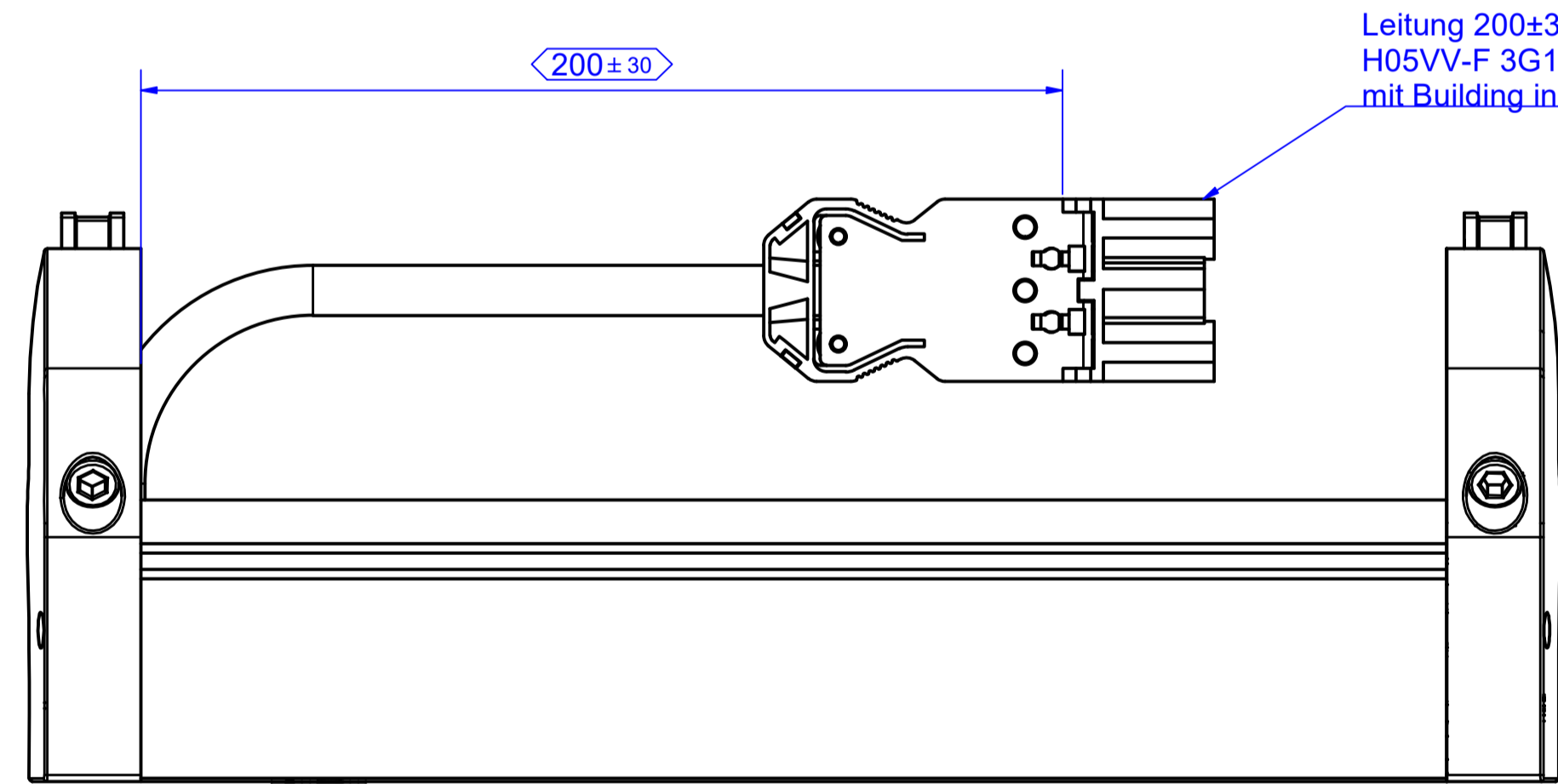
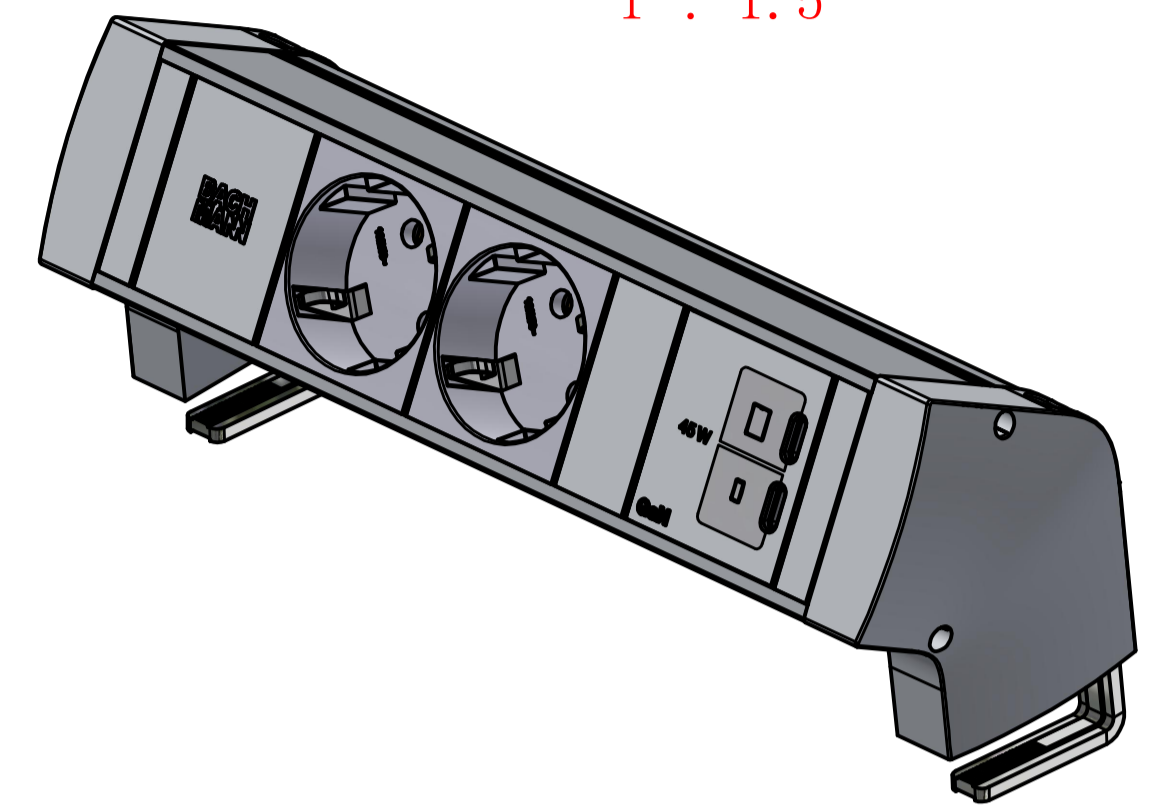
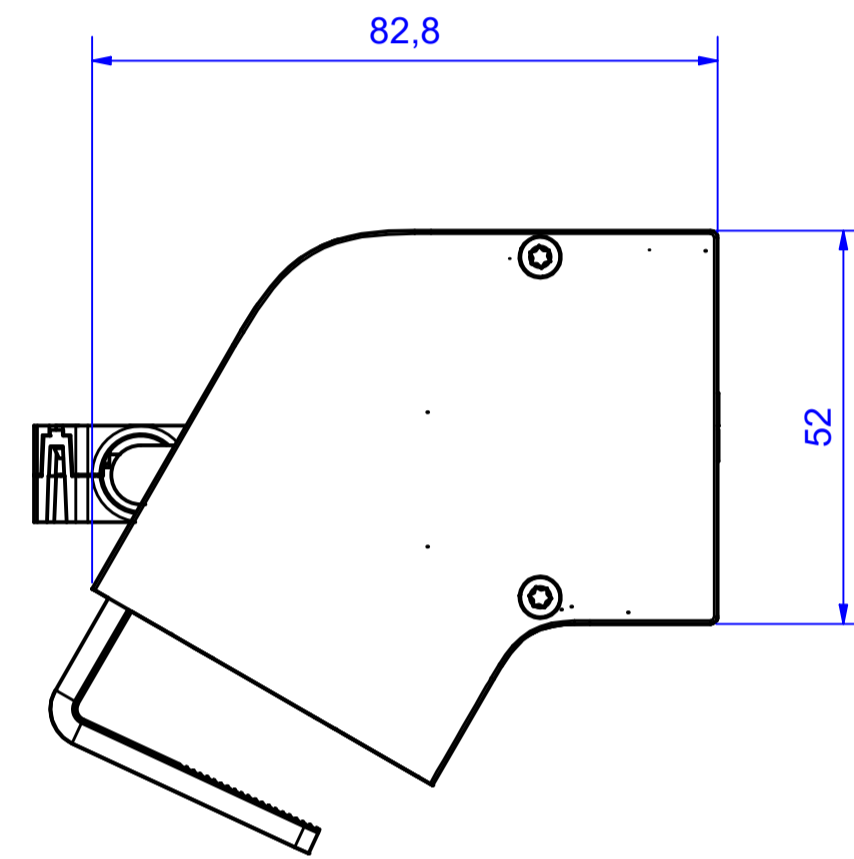
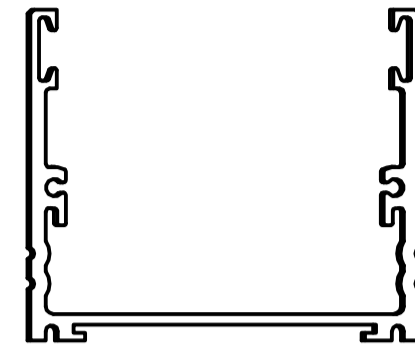
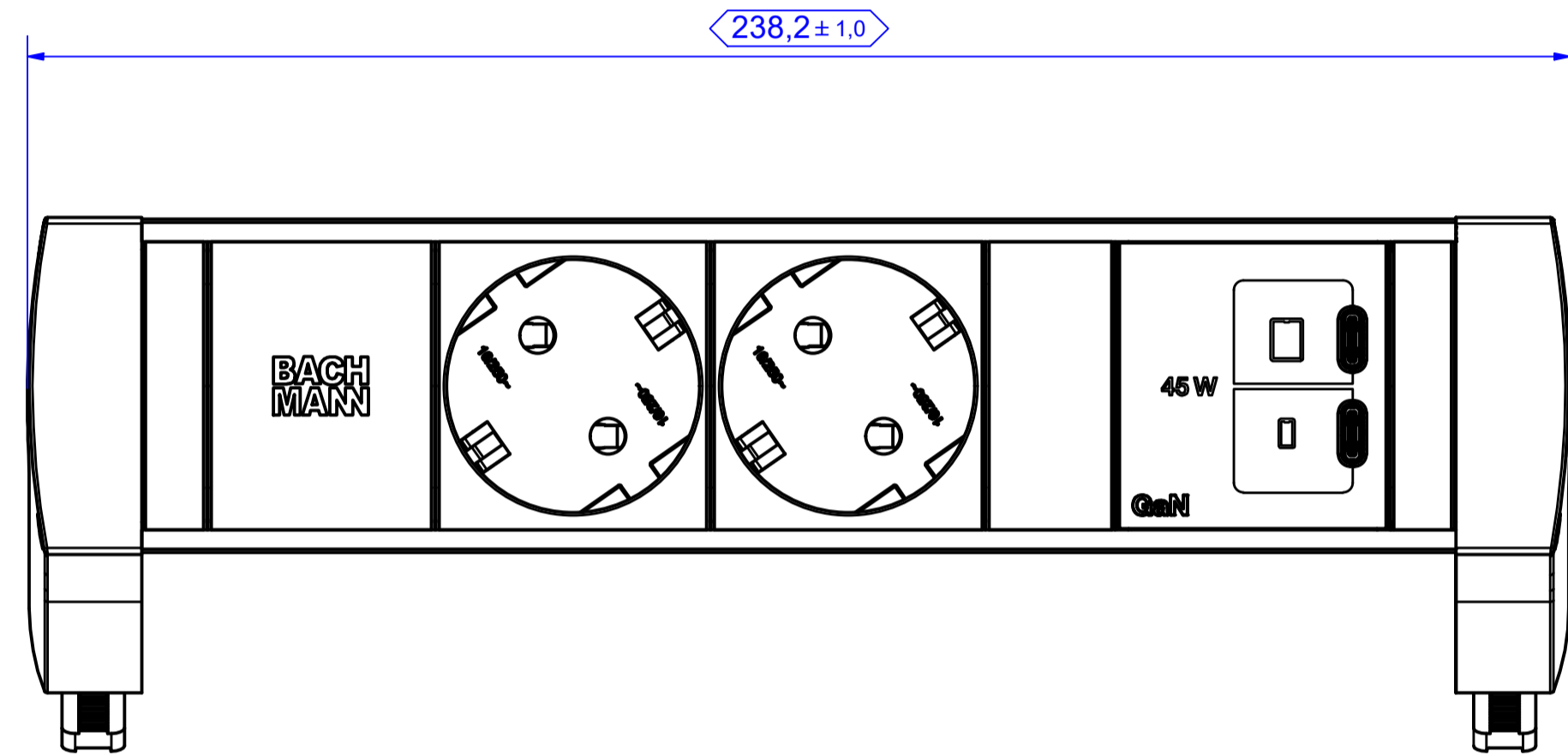


RAL7035 Grau



Leitung 200±30
H05VV-F 3G1,5mm² Weiß
mit Building installation plug Weiß

Drawing for RAL9003 white

Teileliste				
Pos.	Anzahl	Bezeichnung	TDS Nummer	Art. Nummer
1	1	Zugentlastungsschelle	B0016803BA17	020.1352
2	1	Kabel_H05VV-F_3G_1,5 mm² (gr)_gerade		
3	1	Endkappe_Yoffice_links_white_RAL9010	B01477001DTS03	
4	1	Endkappe_Yoffice_rechts_white_RAL9010	B01477101DTS03	
5	1	Abdeckung_35mm_white_RAL9010_Bachmann	B0685600BA17	03.491-211
6	1	BG_Steckdose_2-fach_mit_Kinderschutz_ws	B01337501DTS02	
7	1	Profil_Universal_KST_202.9		
8	4	Linsenkopf_Blechschaube_mit_Torx_DIN_7981-2,9x16-Form_C	B00040200BA02	03.072-2
9	2	Zylinderschraube_mit_Innensechskant_DIN_912_M5x50-8.8	B0043200BA17	
10	2	Montagewinkel_Yoffice_Ni_plated	B01477200DTS03	
11	2	Abdeckung_kHE_10mm_mit_Endanschlag_white_RAL9010	B0001206BA17	020.1398
12	1	BG_Schraubanschluß_GST18_sw_white_RAL9010	B0024400BA27	
13	1	Abdeckung_20mm_beidseitig_rastend_white_RAL9010	B01718101DTS03	
14	1	BG_USB_Charger_Type_2xC_45W_white_RAL9010	02023000DTS02	020.1889

Werkstoff / Material:		Gewicht / Weight:		Oberfläche / Surface: Siehe Einzelteile; Please look at the single parts	
Siehe Einzelteile; Please look at the single parts		Bezeichnung / Title:		BG_2xC EE7-3_USB_C+C_45W_GST18_DESK_STYLE_ws	
Datum	Name				
2025/11/27	HY				
Freigegeben / Released:	28.11.2025	Steve Zhou			
Überprüft / Checked:	28.11.2025	HY			
Zeichg.Nr / Draw.-No: B02083200BA04					
Art.Nr: BM0028982		Maßstab / Scale: 1 : 1	Format / Draw.-Size: A1	Blatt / Sheet: 1	

Alle Rechte vorbehalten. Nachdruck, Vervielfältigung und Verbreitung, auch auszugsweise, ist ohne schriftliche Genehmigung der BACH MANN Group. All rights reserved. No part of this document may be reproduced, stored in a retrieval system, or transmitted, in any form or by any means, electronic, mechanical, photocopying, recording, or by any information storage and retrieval system, without the prior written permission of BACH MANN Group.