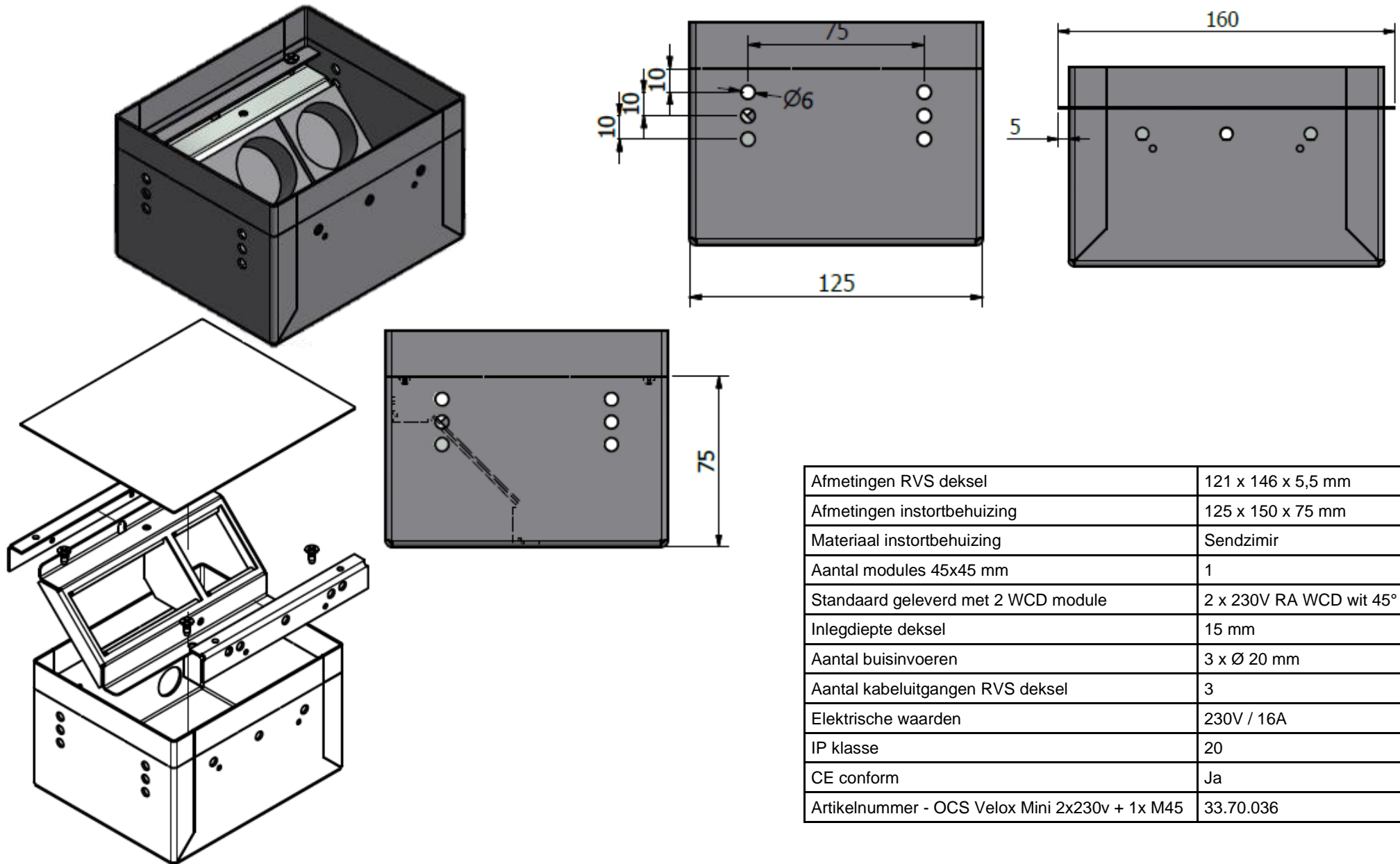


# OCS Velox Mini<sup>®</sup> - Parket/tegel



Afmetingen RVS deksel	121 x 146 x 5,5 mm
Afmetingen instortbehuizing	125 x 150 x 75 mm
Materiaal instortbehuizing	Sendzimir
Aantal modules 45x45 mm	1
Standaard geleverd met 2 WCD module	2 x 230V RA WCD wit 45°
Inlegdiepte deksel	15 mm
Aantal buisvoeren	3 x Ø 20 mm
Aantal kabeluitgangen RVS deksel	3
Elektrische waarden	230V / 16A
IP klasse	20
CE conform	Ja
Artikelnummer - OCS Velox Mini 2x230v + 1x M45	33.70.036