

inbouwunits »

## Bureau inbouwunit Power Frame



De Power Frame van het fabricaat Bachmann is een inbouwunit voor bureaus en vergadertafels. Zowel 230V als data, USB-, VGA/Audio, HDMI en USB chargers behoren tot de mogelijkheden. De Power Frame combineert goede kwaliteit met een tijdloos ontwerp. Makkelijk in te bouwen in uw bureau- of werkblad met een minimale dikte van 10 mm.

### Power Frame met cover

De Power Frame met cover vormt de perfecte afwerking indien u de aansluitingen wilt afsluiten. De Power Frame cover is niet los leverbaar. Een cover is dus niet achteraf aan te brengen. De Power Frame cover is standaard verkrijgbaar in een 3, 4 en 6 voudige module uitvoering.

### Materiaal

Frame in staal met een RAL kleur of in geschuurd RVS  
Bij Power Frame met cover is het frame altijd zwart. Het cover wordt geleverd in Aluminium - geeloxeerd

### Kleur

Frame:

- zwart RAL 9005
- zilvergrijs RAL 9006
- geschuurd RVS K320
- wit RAL 9010

Overige kleuren op aanvraag

Aansluitingen:

- zwart met blank aluminium

Cover:

- aluminium blank
- wit RAL 9010
- zwart RAL 9005

### Afmetingen

Buitenmaat frame 3-voudig: 241 x 73 mm

Buitenmaat frame 4-voudig: 283,5 x 73 mm

Buitenmaat frame 6-voudig: 368,5 x 73 mm

Inbouwmaat frame 3-voudig: 225 x 60 mm

Inbouwmaat frame 4-voudig: 267,5 x 60 mm

Inbouwmaat frame 6-voudig: 352,5 x 60 mm

Inbouwdiepte frame: 36 mm

Radius in hoeken: R5

Totale inbouwdiepte: 70 mm *(inclusief afgaande bekabeling aan onderzijde module)*

### Verpakkingseenheid

Per stuk

### Artikelnummers en samenstellingen

U kiest een inbouwframe op basis van het aantal gewenste modules. Daarna kiest u een bijpassende module op basis van het aantal benodigde aantal aansluitingen. In een lege positie passen 2 x data; 1 x data + 1 x HDMI; 1 x USB + 1 x data.

Alle inbouwmodules zijn voorzien van een 230V aansluitsnoertje met een lengte van 10 cm afgewerkt met een Wieland GST18-3 male connector. Alle overige aansluitingen worden allemaal in een bus / bus uitvoering geleverd. Kortom de Power Frame is snel en foutloos aan te sluiten, voor iedereen!

Inbouwframe 3-voudig	Artikelnummer
Zwart RAL 9005	317.000
Zilvergrijs RAL 9006	915.000
Wit RAL 9010	915.001
RVS	317.001
Cover aluminium	915.500

Inbouwmodule 3-voudig	Artikelnummer
1 x 230V + 2 x leeg	916.001
2 x 230V + 1 x leeg	916.061
3 x 230V	317.100
3 x leeg	916.010
2 x 230V + 1 x twin USB charger	916.0040

Inbouwframe 4-voudig	Artikelnummer
Zwart RAL 9005	915.004
Zilvergrijs RAL 9006	317.006
Wit RAL 9010	915.005
RVS	915.007
Cover aluminium	915.502

Inbouwmodule 4-voudig	Artikelnummer
4 x 230V	916.054
2 x 230V + 2 x leeg	916.0601
3 x 230V + 1 x leeg	916.006

Inbouwframe 6-voudig	Artikelnummer
Zwart RAL 9005	915.006
Zilvergrijs RAL 9006	317.007
Wit RAL 9010	915.003
Cover aluminium	915.504

Inbouwmodule 6-voudig	Artikelnummer
4 x 230V + 2 x leeg	928.004
3 x 230V + 3 x leeg	912.009
2 x 230V + 4 x leeg	317.117

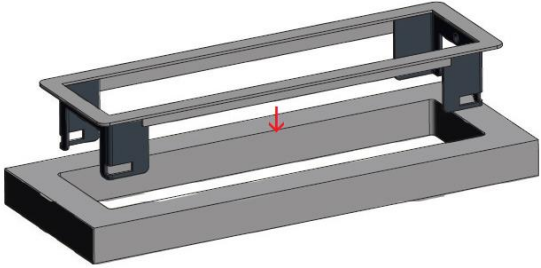
Samengestelde uitvoeringen	Artikelnummer
Zilvergrijs RAL 9006 - 3 x 230V	55.10.120
Zilvergrijs RAL 9006 - 2 x 230V + 2 x CAT6	55.10.121
Zilvergrijs RAL 9006 - 2 x 230V + 1 x CAT6 + 1 x USB	55.10.122

Zilvergrijs RAL 9006 - 2 x 230V + 1 x CAT6 + 1 x HDMI	55.10.123
Zilvergrijs RAL 9006 - 1 x 230V + 1 x CAT6 + 2 x USB charger	55.10.124
Wit RAL 9010 - 3 x 230V	55.10.125
Wit RAL 9010 - 2 x 230V + 2 x CAT6	55.10.126
Wit RAL 9010 - 2 x 230V + 1 x CAT6 + 1 x USB	55.10.127
Wit RAL 9010 - 2 x 230V + 1 x CAT6 + 1 x HDMI	55.10.128
Wit RAL 9010 - 1 x 230V + 1 x CAT6 + 2 x USB charger	55.10.129
Zwart RAL 9005- 3 x 230V	55.10.130
Zwart RAL 9005- 2 x 230V + 2 x CAT6	55.10.131
Zwart RAL 9005- 2 x 230V + 1 x CAT6 + 1 x USB	55.10.132
Zwart RAL 9005- 2 x 230V + 1 x CAT6 + 1 x HDMI	55.10.133
Zwart RAL 9005- 1 x 230V + 1 x Cat6 + 2 x USB charger	55.10.134

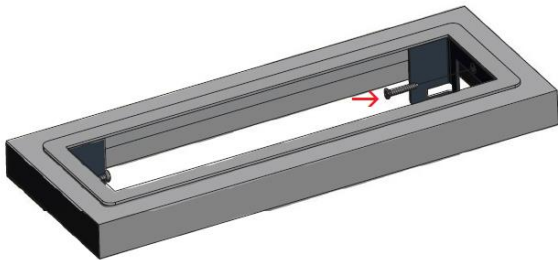


Power Frame met cover – geopend

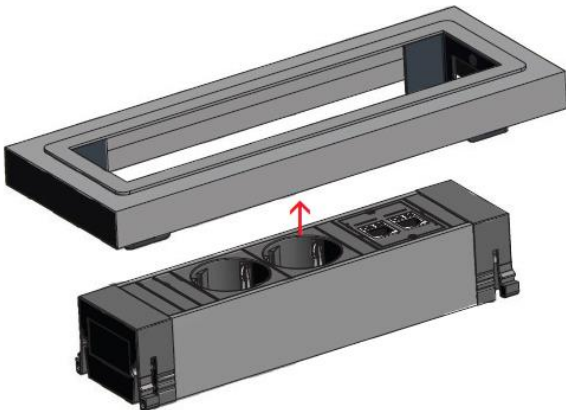
### Montage instructie standaard Power Frame



Stap 1: maak een sparing volgens opgegeven maatvoering



Stap 2: plaats het frame en bevestig dit met de bijgeleverde schroeven

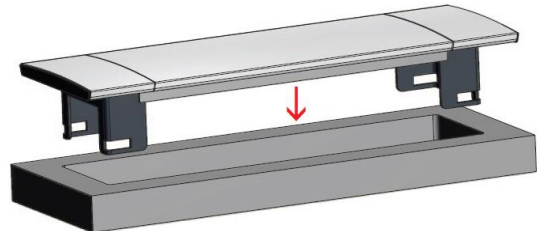


Stap 3: plaats de module van onderaf in het frame. **Borg de verende kunststof lippen met de meegeleverde rode kunststof clipsen ( niet op deze tekening afgebeeld )**

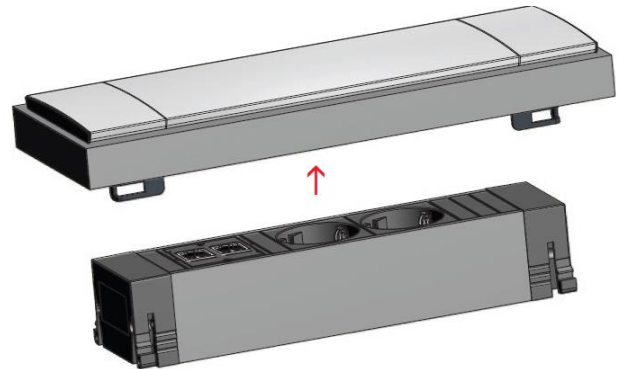
### Montage instructie Power Frame met cover



Stap 1: Na het aanbrengen van de sparing, identiek aan de sparing van de standaard Power Frame, neemt u de beschermfolie weg zodat de dubbelzijdige tape vrijkomt. Ontvet het oppervlakte van uw werkblad.

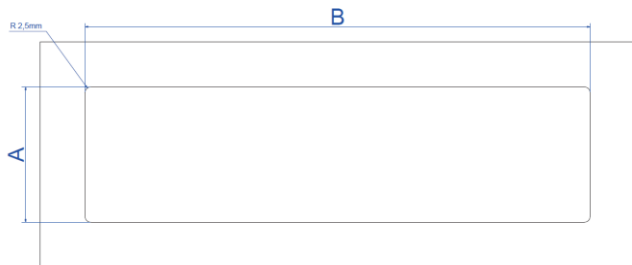


Stap 2: Plaats vervolgens het frame met cover en druk dit stevig aan!



Stap 3: Plaats wederom de module van onderaf en **borg deze weer met de bijgeleverde rode kunststof kunststof clipsen.**

## Freematen en afmetingen Power Frame



Radius in de hoeken = 2,5

Minimale werkblad dikte = 16 mm

Inbouwmaat frame 3-voudig: 225 (B) x 60 (A) mm

Inbouwmaat frame 4-voudig: 267,5 (B) x 60 (A) mm

Inbouwmaat frame 6-voudig: 352,5 (B) x 60 (A) mm



Buitenmaat frame 3-voudig: 241 (C) x 73 (D) mm

Buitenmaat frame 4-voudig: 283,5 (C) x 73 (D) mm

Buitenmaat frame 6-voudig: 368,5 (C) x 73 (D) mm

## Gerelateerde producten



*Bureau inbouwunit  
Evia*



*Bureau inbouwunit  
Coni*



*Bureau inbouwunit  
Rhodos*