

vloerdozen »

## TETRA® Mini – Holle ruimte vloerdoos



Een vloerdoos is niet altijd een fraai onderdeel in een modern kantoor of woonhuis. De TETRA® mini vormt daarom een prima alternatief ten opzichte van de standaard TETRA 2.0®. Het deksel is verkrijgbaar in RVS of geschikt voor het aanbrengen van parket of natuursteen. Zo beschikt u ook op een bijna onzichtbare wijze over een 230V, data en of andere multi media aansluiting.

### Inhoud

De vloerdoos beschikt over een drietal modules voor 230V en data. Standaard hebben we gekozen voor 2 randaarde contactdozen van het type 45x45. De derde module eenheid hebben we leeg gelaten. Voor de invulling kunt u kiezen uit een ruim assortiment inzetplaatjes geschikt voor data, USB2.0, USB3.0, HDMI. Maar ook een CAI, VGA/A, XLR of zelfs een Display Port is mogelijk. Een uitgebreid overzicht vindt u terug in deze documentatie. Wanneer de stekkers zijn aangesloten kan het deksel worden gesloten.

### Deksel

U heeft de keuze uit 2 soorten deksels. De meest eenvoudige is het RVS deksel – geschuurd met een korrel 320. Indien u de vloerafwerking wilt laten doorlopen in het deksel, dan kiest u voor de TETRA® mini met een standaard Sendzimir deksel. Op

dit deksel kan een stukje vloerafwerking zoals parket of natuursteen worden aangebracht. De 3 kabeldoorvoeren zijn van voldoende afmetingen om de afgaande bekabeling keurig door het deksel te geleiden. In de hoeken van het binnenwerk zijn 4 instelboutjes aanwezig. Deze kunnen in hoogte worden ingesteld zodat eventuele oneffenheden in de vloer kunnen worden opgevangen.

### 230V aansluiting - 100% stekkerbaar

De TETRA® mini is een holle ruimte vloerdoos. Dit betekent dat wij 230V voor u volledig kunnen voorbereiden. Aan de achterzijde is een via een PG wartel een voedingsleiding aangesloten. De lengte is 0,5 meter – H07RN-F 3G2,5 en voorzien van een Wieland GST o.g. of een Wago / Winsta 3 polige male connector.

### Data of multimedia invoer

Voor de invoer van uw data of andere multi media kabel is een 2<sup>e</sup> PG wartel aanwezig.

### Materiaal

Sendzimir 1,0 / 2,0 mm

### Kleur

- blank plaatmateriaal
- RVS geschuurd deksel

**Andere RAL kleuren zijn op aanvraag mogelijk**

### Afmetingen en draagkracht

Behuizing l x b x h = 150 x 125 x 75 mm

Afmetingen deksel 149 x 124 mm

Afmetingen kabeldoorvoeren 10 x 25 mm

De vloerdoos is bij juiste montage geschikt voor normaal kantoorgebruik max. 150 Kg.

## Overige waarden en eenheden

IP klasse:	IP20
Nom.stroom:	16A
Nom.spanning:	230V
WCD's:	Schuko RA – v.v. VDE keur – Vo voorzien van kinderbeveiliging
Interne bedrading:	n.v.t.
Aarding:	opgenomen in interne bedrading
Aarding deksel:	Mogelijkheid aanwezig.
Conform CE:	Ja

## Verpakkingseenheid

Per stuk

## Montage instructie

De TETRA® mini is eenvoudig te monteren.

Er zijn geen klemmogelijkheden aanwezig. De vloerdoos beschikt in drie zijden over een aantal montagegaten.

Vanaf de bovenzijde bevinden zich deze op een hoogte van resp. 10 ; 20 en 30 mm. Met behulp van een aantal zelftappers (niet bijgeleverd) is de vloerdoos eenvoudig te monteren in de sparing.

De afmeting van het parket of van het natuursteen moet 153 x 128 mm zijn. Zo valt het natuursteen of parket exact over de buitenranden van de behuizing.

## Artikelnummer

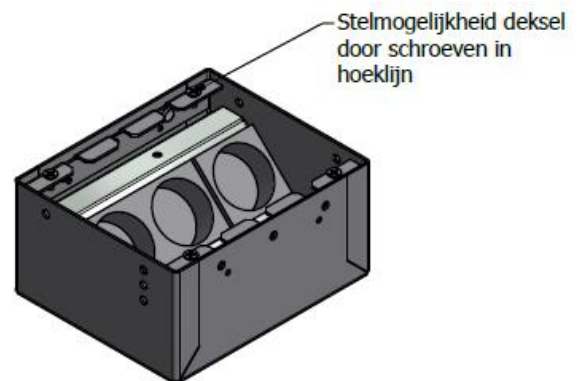
TETRA mini - holle ruimte vloerdoos	Art.nr
TETRA mini - Parket - 2 x 230V + 1 x leeg	33.71.019
TETRA mini - RVS - 2 x 230V + 1 x leeg	33.71.023

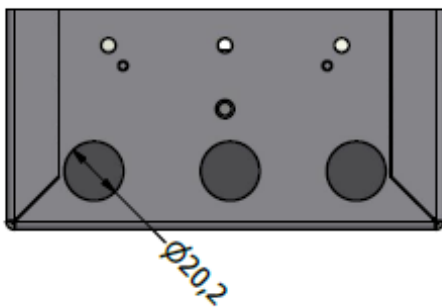
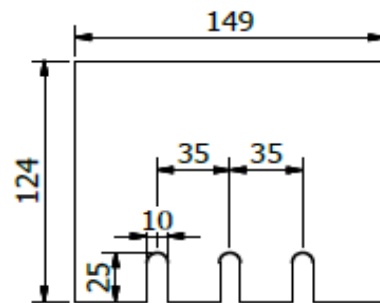
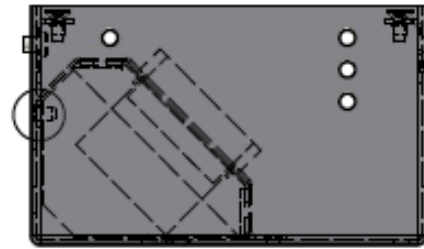
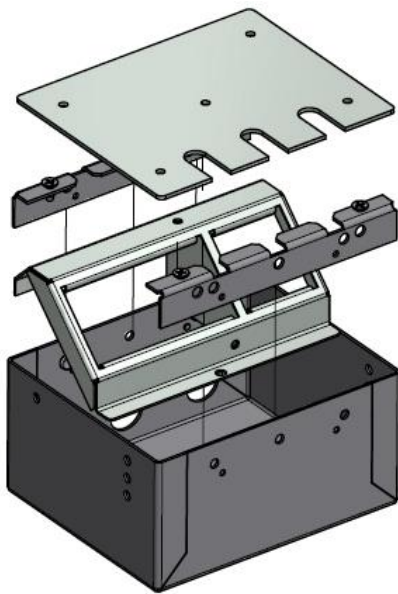
## Bijlage



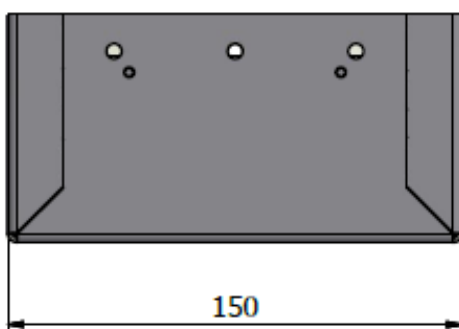
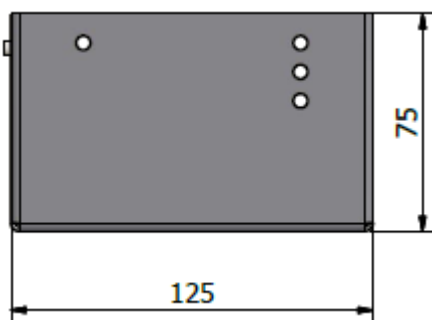
TETRA® mini gesloten

## Belangrijkste tekeningen - afmetingen





Afmetingen RVS / Sendzimir deksel tbv Parket of Natuursteen  
 Voor maatvoering Parket of Natuursteen is de adviesmaat  
 153 x 128 mm



#### Gerelateerde producten



Inzetplaatjes 45x45    TETRA @2.0 –    Vloerkanaal serpa  
 62 Holle  
 ruimte  
 vloerdoos  
 RVS