

vloerdozen »

Velox® 2.0 instortvloerdoos 50 mm + Slot



Kenmerkend voor de instortvloerdoos Velox® 2.0 is de geringe instorthoogte van 50 millimeter, ideaal voor renovatieprojecten. De ankerstrippen, voorzien van een viertal stelboutjes, maken de montage erg eenvoudig. In de verpakking vindt u tevens een tijdelijk stortdeksel.

Inhoud

De vloerdoos beschikt over een tweetal gescheiden compartimenten voor 230V en data. Er zijn 4 randaarde contactdozen van het type 45x45 geplaatst. Volledig doorbedraad, 2,5 mm² halogeenvrij. Het datapaneel biedt plaats voor 3x M45 inzetramen of 8 RJ45 data-uitsparingen. Denk bij de 3x M45 uitsparingen aan uitsparingen voor data-inzetplaatjes of extra RA WCD's.

De uitvoering met 8x RJ45 aansluiting biedt de mogelijkheid om data connectoren (*snap in*) van verschillende fabrikanten

direct in het frame te plaatsen. Dit zonder gebruik te moeten maken van draagringen of iets dergelijks. Enkele voorbeelden van dataconnector fabrikanten zijn: Rutenbeck, AMP / TYCO, Radiall, Krone, Siemon, R&M, MMC, Brandrex, etc.

Indien u een andere data connector of multimedia componenten wenst in te bouwen, adviseren wij u gebruikt te maken van onze vloerdoos 4 x 230V + 3 x leeg (art.nr. 33.70.058). Deze vloerdoos biedt ruimte voor 3 stuks 45x45 data-inzetplaatjes. Onze universele data inzetplaatjes zijn geschikt voor de meest uiteenlopende dataconnectoren. Kijk daarvoor op de pagina Inzetplaatjes 45x45.

Deksel

De vloerdoos heeft een Sendzimir deksel versterkt met een RVS-plaat voorzien van kunststof oplegrand en een slot inclusief 2 sleutels. Hiermee kan het deksel in gesloten toestand ook op slot worden gedraaid zodat deze niet te openen is. Rondom het slot is er ruimte om 3 á 4mm tapijt te plaatsen.

Bij het op hoogte stellen van de vloerdoos verzoeken wij u goede notitie te nemen van de handleiding, aanwezig in de verpakking.

Als stelregel kunt u hanteren: bovenkant tijdelijk stortdeksel = bovenkant plavuís, natuursteen, tegel of parket.

Buisinvoeren

De Sendzimir basisdoos is uitgerust met 16 stuks invoeren geschikt voor een 3/4" buisleiding. De buisinvoeren bevinden zich recht achter het 230V- en data paneel. Het invoeren van CAT6 en CAT6A datakabel is dus geen probleem. U voert de bekabeling in, recht achter de connector. Daarnaast zijn er 2 grote uitsparingen aanwezig in het bodemdeel van de behuizing. Leidingen kunnen dus eenvoudig van onder af tot in het 230V en data compartiment worden gevoerd.

Speciale buisinvoeren op aanvraag

Materiaal

Sendzimir 1,0 / 2,0 mm
Deksel RVS plaat

Kleur

- blank plaatmateriaal
- grijs (tapijtrand – RAL7024)

Andre RAL kleuren zijn op aanvraag mogelijk

Afmetingen en draagkracht

Bak zonder stortankers: 251 x 251 x 50 mm.
Bak incl. stortankers: 251 x 283 x 50 mm.

Kunststof deksel: 270 x 270 mm, met een 6 mm-staalplaat en een slot. Het gewicht is 4,80 Kg. Kabeldoorvoer in deksel voorzien van 4 x Ø10 mm + 4 x Ø7 mm.

Draagkracht kunststof getest conform :
NEN-EN 50085-2 par. 6.102 / 2000N
NEN-EN 50085-2 par. 6.103 / 10.000N

De vloerdozen zijn uitermate geschikt voor montage in cementdekvloeren – mits correct gemonteerd met in achtname van onze instructies. Voor een volledig testrapport verwijzen wij u naar onze website.

IP klasse: IP20
Nom.stroom: 16A
Nom.spanning: 230V
WCD's: Schuko RA – v.v. VDE keur – Vo
voorzien van kinderbeveiliging
Interne bedrading: 2,5 mm² - halogeenvrij
Aarding: opgenomen in interne bedrading
Aarding deksel: Mogelijkheid aanwezig.
Conform CE: Ja

Verpakkingseenheid

Per stuk

Artikelnummer

Uitvoeringen 50 mm kunststof deksel	Artikelnr.
4x 230V + 8x data uitsparing	33.70.044
4 x 230V + 4 x leeg	33.70.058

Bijlage



Standaard sparing voor kabelinvoer vanaf de onderzijde



16 ponsgaten voor Ø20 mm buisvoerers

Alle OCS vloerdozen worden geleverd door uw Elektrotechnische Groothandel.

U vindt onze artikelen in het 2BA bestand – het bestandbeheer binnen de installatiebranche!

2ba

Gerelateerde producten

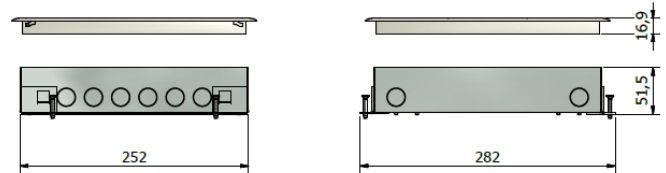


Inzetplaatjes 45x45

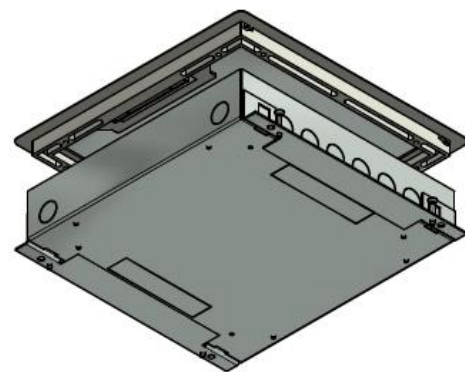
Velox 2.0 –
32mm

instortvloerdoos

Vloerkanaal serpa

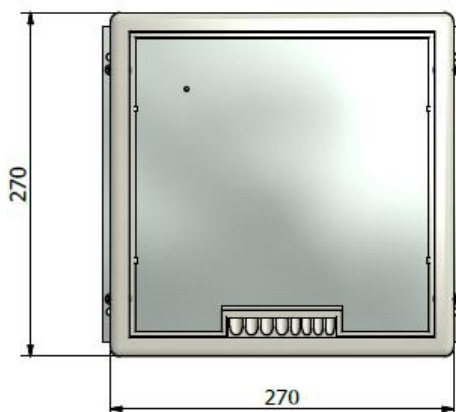


Zijaanzichten VELOX 2.0 met Slot
 (op deze tekening is het slot niet meegenomen)



Onderaanzicht VELOX 2.0 met Slot

Belangrijkste tekeningen - afmetingen



Bovenaanzicht VELOX 2.0 met Slot
 (op deze tekening is het slot niet opgenomen)

