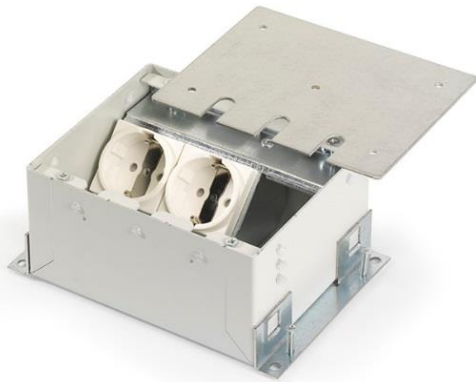


vloerdozen »

VELOX® Mini – Instortvloerdoos



Een vloerdoos is niet altijd een fraai onderdeel in een modern kantoor of woonhuis. De VELOX® mini vormt daarom een prima alternatief ten opzichte van de standaard VELOX2.0®. Het deksel is verkrijgbaar in RVS of geschikt voor het aanbrengen van parket of natuursteen. Zo beschikt u ook op een bijna onzichtbare wijze over een 230V, data en of andere multi media aansluiting.

Inhoud

De vloerdoos beschikt over een drietal modules voor 230V en data. Standaard hebben we gekozen voor 2 randarde contactdozen van het type 45x45. De derde module eenheid hebben we leeg gelaten. Voor de invulling kunt u kiezen uit een ruim assortiment inzetplaatjes geschikt voor data, USB2.0, USB3.0, HDMI. Maar ook een CAI, VGA/A, XLR of zelfs een Display Port is mogelijk. Een uitgebreid overzicht vindt u terug in deze documentatie. Wanneer de stekkers zijn aangesloten kan het deksel worden gesloten. Tussen de 230V en de data / multimedia module is een scheidingswand aangebracht!

Deksel

U heeft de keuze uit 2 soorten deksels. De meest eenvoudige is het RVS deksel – geschuurd met een korrel 320. Indien u de vloerafwerking wilt laten doorlopen in het deksel, dan kiest u

voor de VELOX® mini met een standaard Sedzimir deksel. Op dit deksel kan een stukje vloerafwerking zoals parket of natuursteen worden aangebracht. De 3 kabeldoorvoeren zijn van voldoende afmetingen om de afgaande bekabeling keurig door het deksel te geleiden. In de hoeken van het binnenwerk zijn 4 instelboutjes aanwezig. Deze kunnen in hoogte worden ingesteld zodat eventuele oneffenheden in de vloer kunnen worden opgevangen.

Buisinvoeren

De VELOX® mini is een instortvloerdoos.

Aan de achterzijde bevinden zich 2 buisinvoeren Ø20 mm voor de 230V. Ook voor de invoer van een buis t.b.v. een data of andere multi media aansluiting is één invoer van Ø20 mm aanwezig.

Materiaal

Sedzimir 1,0 / 2,0 mm

Instortbehuizing is v.v. een poedercoating

Kleur

- blank plaatmateriaal - gepoederd
- RVS geschuurd deksel

Andere deksel RAL kleuren zijn op aanvraag mogelijk

Afmetingen - instelhoogte en draagkracht

Behuizing l x b x h = 150 x 125 x 75 mm

Instortdiepte is 75 mm excl. afbreekrand.

Afbreek / stelranden hoogte 20 mm

Afmetingen deksel 149 x 124 mm

Afmetingen kabeldoorvoeren deksel 10 x 25 mm

Instelhoogte stortankers 15 mm.

De vloerdoos is bij juiste montage geschikt voor normaal kantoorgebruik max. 150 Kg. Zorgt u er voor dat er voldoende mortel / cement **onder het bodemdeel** van de vloerdoos aanwezig is. Dit is nl. van groot belang voor de draagkracht van de vloerdoos!

Overige waarden en eenheden

IP klasse:	IP20
Nom.stroom:	16A
Nom.spanning:	230V
WCD's:	Schuko RA – v.v. VDE keur – Vo voorzien van kinderbeveiliging
Interne bedrading:	n.v.t.
Aarding:	opgenomen in interne bedrading
Aarding deksel:	Mogelijkheid aanwezig.
Conform CE:	Ja

Verpakkingseenheid

Per stuk

Montage instructie

De VELOX® mini is eenvoudig te monteren.

In de verpakking treft u (zoals ook bij de VELOX2.0 instortvloerdoos) 2 stuks stortankers aan. Deze monteert u in de daarvoor bestemde uitsparingen aan de zijkant van de vloerdoos. Daarna brengt u de vloerdoos aan op de juiste positie in de ruimte en stel de vloerdoos waterpas m.b.v. de schroeven in de stortankers (instelhoogte 15 mm). Let daarbij op dat de randen van de vloerdoos exclusief de afbreekranden van 20 mm, gelijk liggen met de cementdekvloer. Bij het gebruik van parket of natuursteen brengt u nl. dit materiaal (van gelijke dikte) aan op het sendzimir deksel. **Stort de vloerdoos in ieder geval nooit te hoog in maar overtuig uzelf van de juiste instelhoogte.**

Afbreekrand 20 mm

De afbreekrand steekt tijdens de montage boven het vloerpeil uit. Dit voorkomt dat tijdens het storten van de cementdekvloer er materiaal direct in de vloerdoos komt.

Deksel in hoogte instelbaar

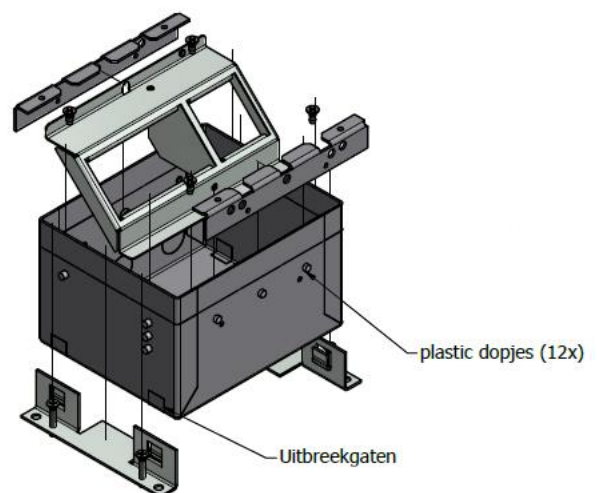
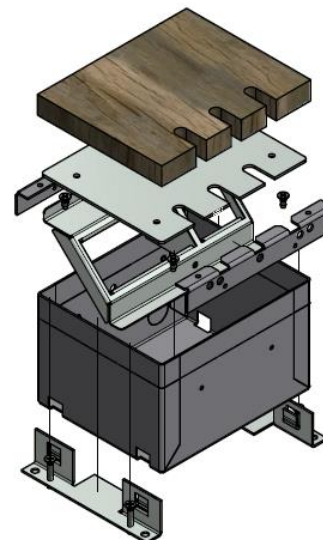
Met behulp van de 4 boutjes kunt u het deksel exact op hoogte stellen zodat het geheel vlak en gelijk ligt.

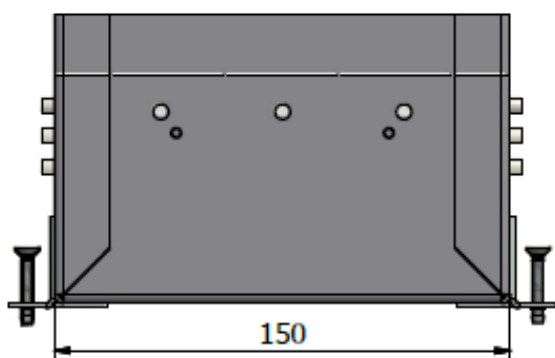
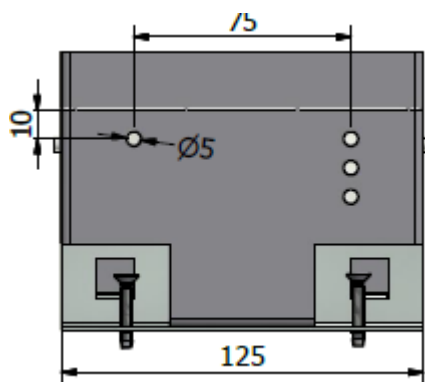
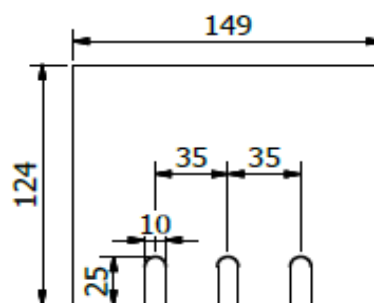
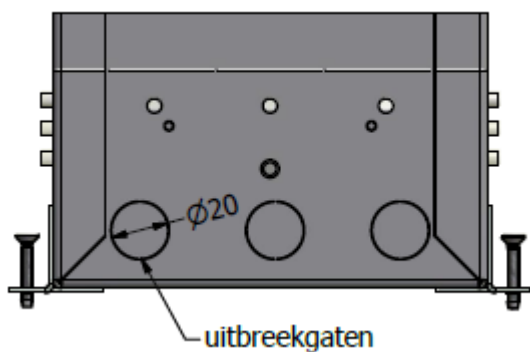
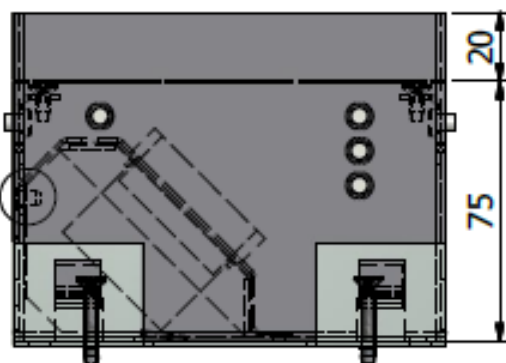
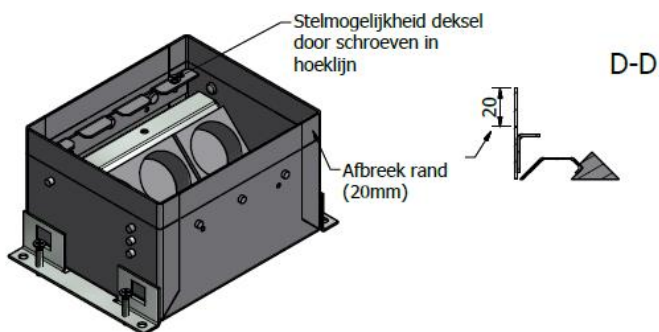
De afmeting van het parket of van het natuursteen moet 153 x 128 mm zijn. Zo valt het natuursteen of parket exact over de buitenranden van de behuizing.

Artikelnummer

VELOX® mini – instort vloerdoos	Art.nr
VELOX® mini - Parket - 2 x 230V + 1 x leeg	33.70.036
VELOX® mini - RVS - 2 x 230V + 1 x leeg	33.70.037

Belangrijkste tekeningen - afmetingen





Gerelateerde producten



Inzetplaatjes
45x45

VELOX ®2.0 – instortvoerdoos
RVS 15 mm inleg

OCS Servicebox
3



Serie 8800
Instort
vloerdozen

Serie 8900 instort –
holle ruimte
vloerdozen

Vloerkanalen