

werkplekaccessoires »

TFT beeldschermhouder Stockholm



Stockholm is een flexibele gasveer monitorarm van hoogwaardige kwaliteit in een modern design. De TFT arm is leverbaar in verschillende kleuren en voor werkplekken met één of twee beeldschermen.

De beeldschermhouder wordt standaard geleverd met een bevestigingsplaat voorzien van een bladdoorvoer én een bladklem. Stockholm is standaard VESA 75/100 compatibel, maar kan op aanvraag worden geleverd met een montageplaat voor Vesa 100/200. De maximale armlengte is 486 mm en de maximale draagkracht is 8 kg. Hierdoor kan de unit in bijna iedere situatie worden toegepast.

Materiaal

Plaatstaal voorzien van poedercoating

Kleur

- zwart
- wit
- zilvergrijs

Afmetingen en draagkracht

Armlengte: max. 486 mm

Schermbegel: VESA 75/100 mm

Draagkracht: max. 8 kg

Bladklem: geschikt voor bladen van 16 tot 50.8 mm

Gatmaat voor bladdoorvoer: 20 – 50 mm - geschikt voor bladen tot 36 mm.

Afstand tussen 2 armen bij tweevoudige uitvoering: 878 mm gemeten vanaf het midden van de monitor

Maximale breedte monitor bij tweevoudige uitvoering: 873 mm

Verpakkingseenheid

Per stuk

Artikelnummer

Uitvoering	Artikelnummer
Enkelvoudig – wit	14.35.002
Enkelvoudig – zilvergrijs	14.35.001
Enkelvoudig – zwart	14.35.005
Tweevoudig - wit	14.35.008
Tweevoudig - zilvergrijs	14.35.003

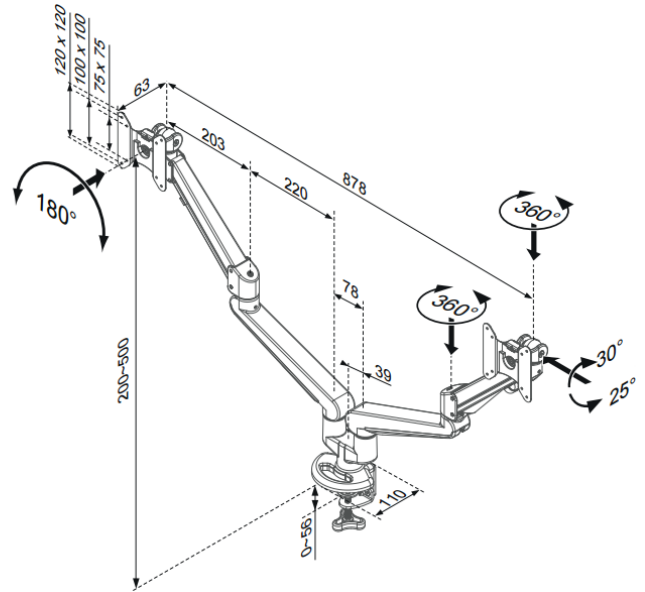
Bijlage



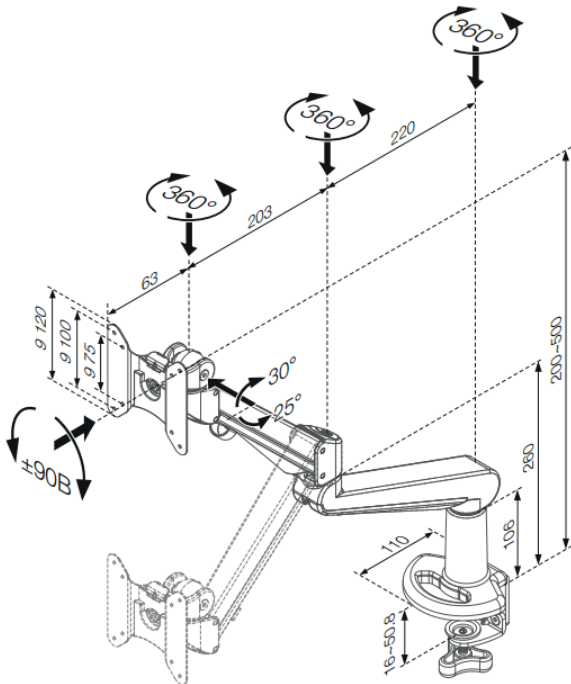
Stockholm enkelvoudig wit



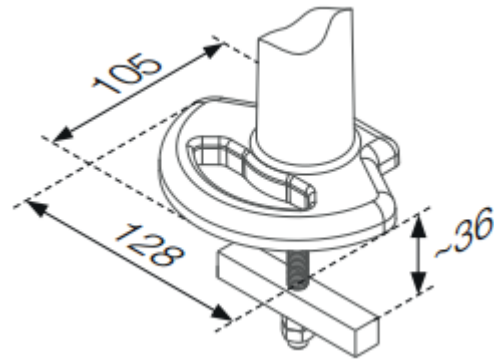
Stockholm tweevoudig zilvergrijs



Tekening Stockholm tweevoudig



Tekening Stockholm enkelvoudig



Tekening bevestigingsplaat

Gerelateerde producten



Kalmar CPU
houder



Bureau inbouwunit
Power Frame



OCS Easyflex Kit