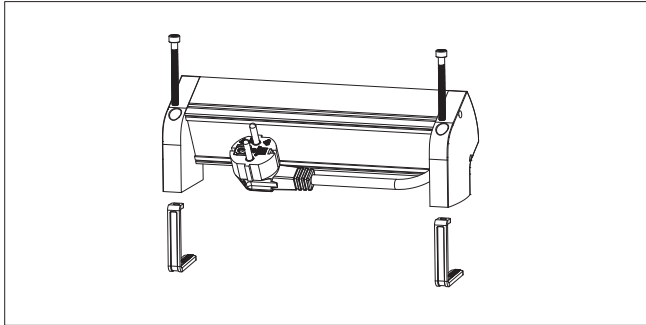
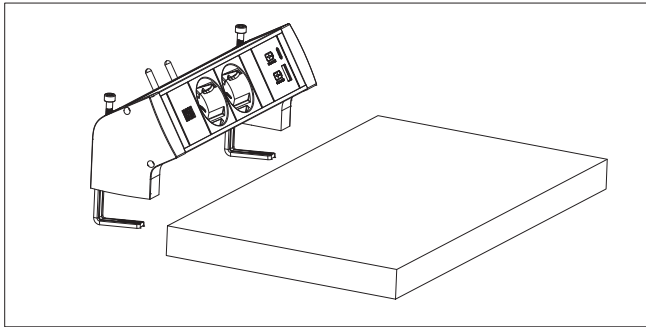


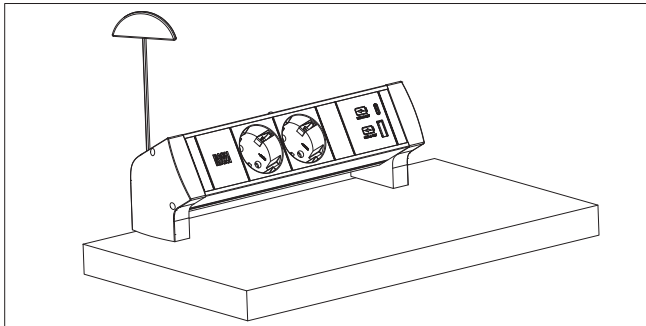
1.




2.



3.



Alle Angaben ohne Gewähr, Änderungen vorbehalten. / Subject to change without notice.

<a href="http://www.bachmann.com">www.bachmann.com</a>		Produkt / Bezeichnung / Title:	
Datum	Name	DESK_STYLE_Haltewinkel_Montageanleitung	
Gezeichnet Drawn by	2025/12/8 HY		
Kontrolliert/ checked by			
Freigegeben / Approval			
		Zeichnungs Nr. / Drawing No:	Rev.: 00
		Jede Form der unbefugten Nutzung, Veröffentlichung, des Kopierens oder der Offenlegung des Inhalts ist nicht gestattet. Any form of unauthorized use, publication, copying or disclosure of the content is prohibited	