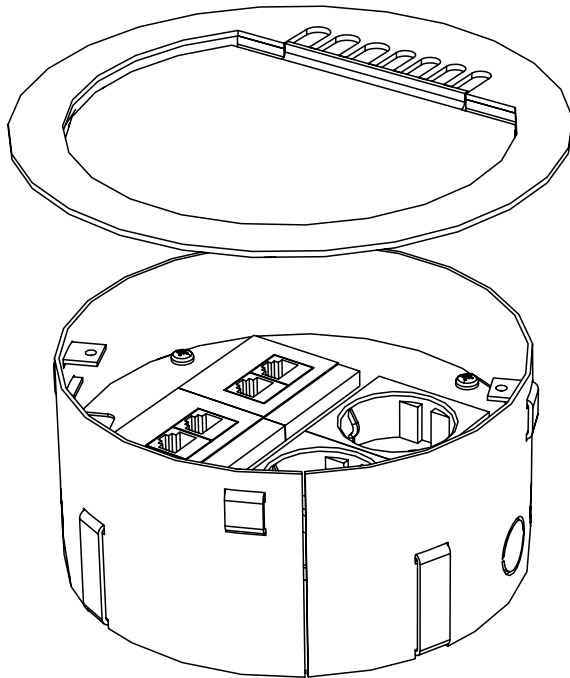


INSTALLATIEHANDLEIDING

RONDO®



UITVOERING	ARTIKELNR
2 x 230V + 4 x data	33.73.001
2 x 230V + 2 x leeg	33.73.002

BENODIGDHEDEN		
Schroevendraaier	Boor	Waterpas

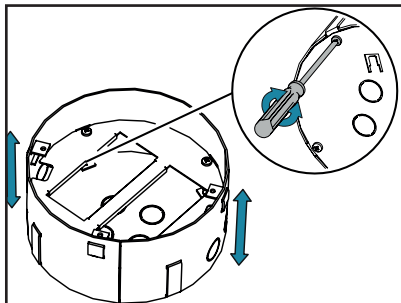
TOEPASSING IN CEMENTDEKVLOR

1. Plaatsen vloerdoos

Bepaal de plaats van de vloerdoos. Let op de positie van de te gebruiken buisinvoeren.

Stel de Rondo op hoogte d.m.v. de daarvoor vier bestemde schroeven.

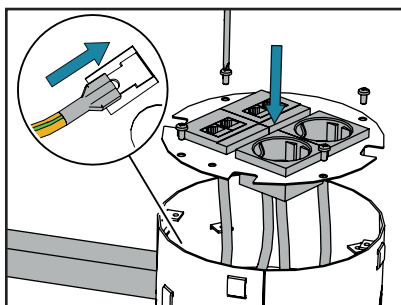
Bevestig de behuizing van de vloerdoos stevig en waterpas op de vloer. Breng extra vulmiddel aan voor de draagkracht (geen pur).



2. Aansluiten

Verwijder de knock-outs met een schroevendraaier (niet met hand of vinger). Voer de buizen tot in de behuizing.

Verwijder het draagframe en sluit de gewenste aansluitingen en aarding aan. Plaats vervolgens het draagframe inclusief aansluitingen terug in de behuizing.



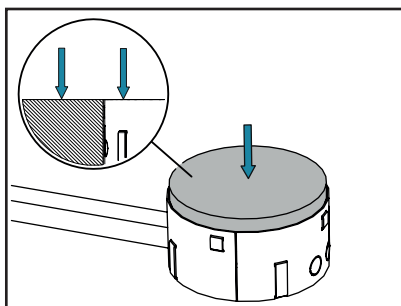
3. Storten vloer

Dek de vloerdoos af met de bijgeleverde stortdeksel om te voorkomen dat de vloerdoos vol loopt.

De afsmeervloer kan nu worden gestort.



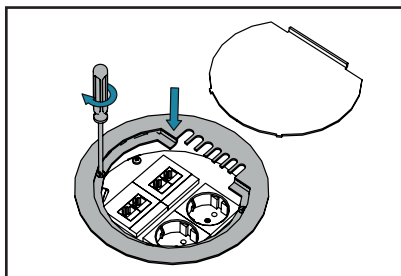
De bovenzijde van de behuizing moet gelijk zijn aan de bovenzijde van de cementdeklaag.



4. Vastzetten

Monteer de oplegrand ná het plaatsen van de vloerafwerking. Gebruik de 3 schroeven om het deksel vast te zetten.

Het losse binnen deksel kan voorzien worden van vloerafwerking: plaats dit op het binnendeksel.

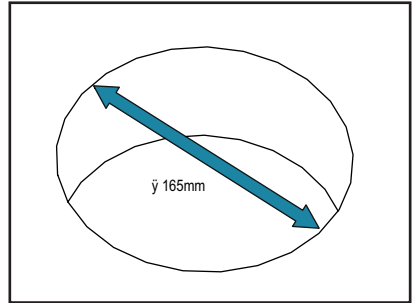


TOEPASSING IN BESTAANDE VLOER / RENOVATIE

1. Plaatsen vloerdoos

Bepaal de plaats van de vloerdoos.
Let op de positie van de te gebruiken
buisinvoeren.

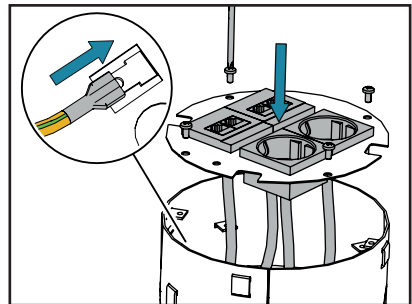
Boor een gat van \varnothing 170 mm in de vloer.



2. Aansluiten

Verwijder de knock-outs met een
schroevendraaier - niet met hand of vinger! - en
haal de bekabeling door de buisinvoeren.

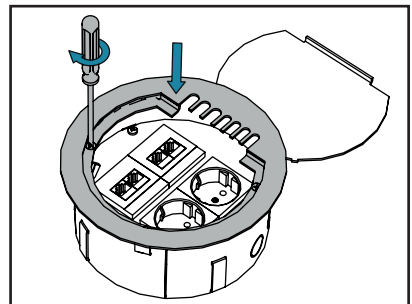
Sluit de gewenste aansluitingen
(WCD / Data / Multimedia) en aarding aan.



3. Montage

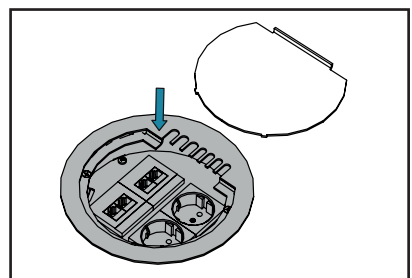
Plaats de gehele vloerdoos in de uitsparing.
De behuizing kan met kit of lijm worden
vastgezet.

De oplegrand kan middels de 3 schroeven aan
de behuizing worden gemonteerd.



4. Plaatsen vloerafwerking

Het losse binnen deksel kan voorzien worden
van vloerafwerking: plaats dit op
het binnendeksel.



Accessoires

OCS levert een uitgebreid assortiment aan accessoires voor vloerdozen. Onderstaande modules zijn in lege posities te plaatsen.

Wilt u meer informatie? Bekijk ons assortiment op www.ocsystems.nl

MODULE			ARTIKELNR
Universeel dataplaatje 1-voudig	wit	45x45	16.70.010
Universeel dataplaatje 2-voudig	wit	45x45	16.70.011
Dataplaatje tbv Attema clip	wit	45x45	16.70.016
Dataplaatje tbv Avaya Systemax	wit	45x45	16.70.012
USB Charger enkel	wit	22,5x45	16.10.035
USB Charger dubbel	wit	45x45	16.10.023
XLR chassisdeel, female	wit	45x45	16.10.041
Blindplaatje half	wit	22,5x45	16.10.013
Blindplaatje heel	wit	45x45	16.10.029
CAI module R/TV wcd einddoos	wit	45x45	16.70.001
CAI module R/TV wcd rijgdoos	wit	45x45	16.70.002
Cat.6A UTP Rutenbeck	chrn	15x19,6	50.70.001
Cat.6A STP Rutenbeck	chrn	15x19,6	50.70.004
RAL7024 opvulset t.b.v. deksel Rondo			33.73.010
RVS opvulset t.b.v. deksel Rondo	rvs		33.73.009

Alle modules zijn leverbaar via de elektrotechnische groothandel.