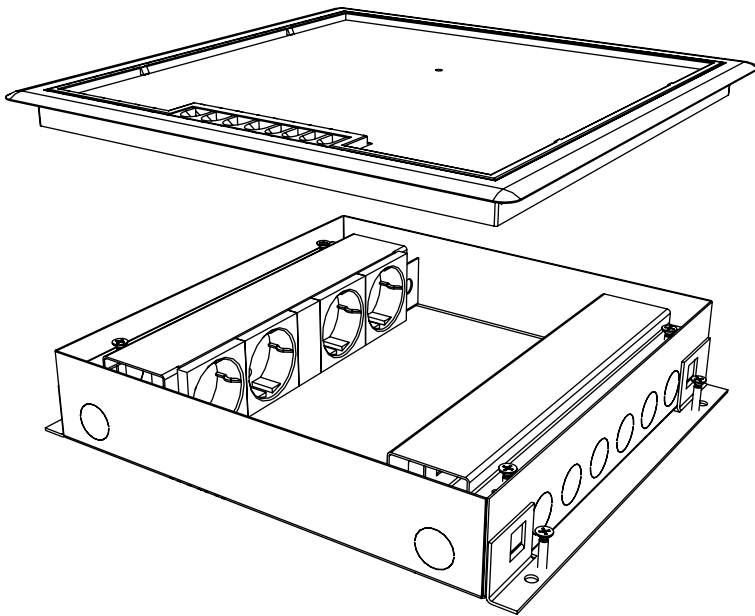


INSTALLATIEHANDLEIDING

VELOX[®] 2.0 - kunststof deksel



UITVOERING	UITSPARING	ARTIKELNR
Hoogte 32 mm - 4 x GST18/3 + 8 x data	15x19,6 mm	33.70.004
Hoogte 32 mm - 4 x Winsta + 8 x data	15x19,6 mm	33.70.046
Hoogte 50 mm - 4 x 230V + 8 x data	15x19,6 mm	33.70.006
Hoogte 50 mm - 4 x 230V + 4 x leeg	45x45 mm	33.70.007

BENODIGDHEDEN		
Schroevendraaier	Boor	Waterpas

1. Plaatsen vloerdoos

Bepaal de plaats van de vloerdoos.
Let op de positie van de buisvoerens.

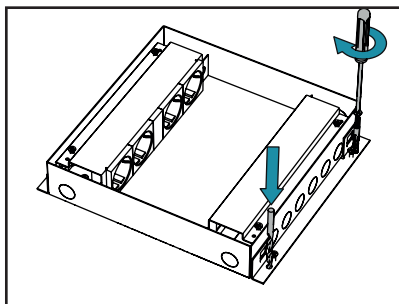
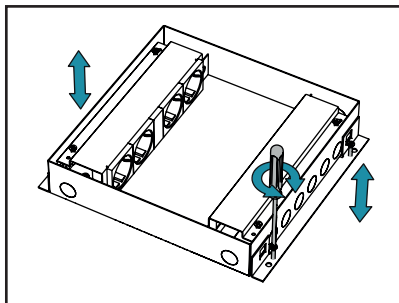
In het binnenwerk zitten de tijdelijke stortankers. Monteer deze door ze in de uitsparing te drukken.

Stel de hoogte van de behuizing met de vier schroeven zoveel mogelijk waterpas af en laat de behuizing op alle schroeven steunen.



De hoogte incl. bijgeleverde MDF afdekplaat, dient gelijk of net onder het vloerpeil te worden afgesteld.

Boor een gat in de vloer via de vier vrije gaten naast de verstelschroeven en bevestig de behuizing aan de vloer.

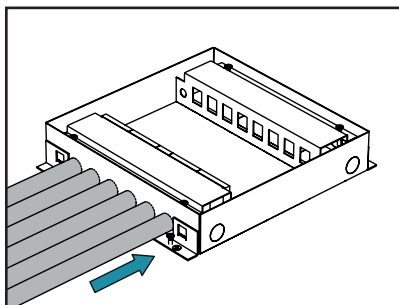
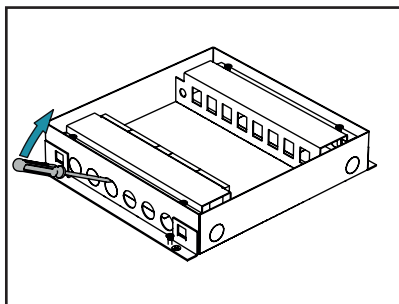


2. Aansluiten

De knock-outs zijn eenvoudig met een schroevendraaier te verwijderen. Doe dit niet met hand of vinger.


Voer de buizen tot in de behuizing.

De aarding is al verbonden met de metalen behuizing. Controleer na invoeren en aansluiten van de 230V voedingsleiding of de aardeverbinding intact is.

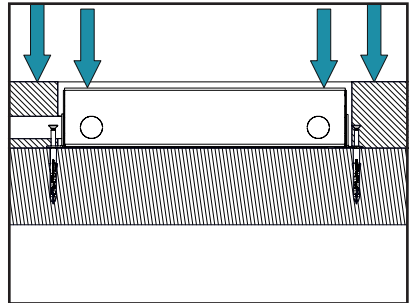
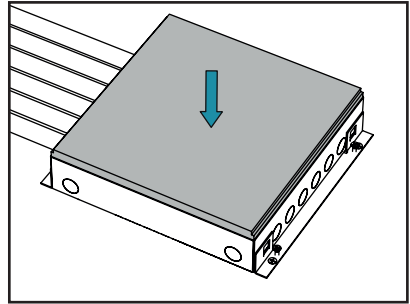


3. Starten vloer

Plaats de MDF afdekplaat terug op de metalen behuizing. De afsmeervloer kan nu worden gestort.


 De afdekplaat moet gelijk met of lager dan het vloerpeil liggen.

Nadat de vloerafwerking (bv vloerbedekking of marmoleum) is aangebracht, monteert u het kunststof deksel.



4. Plaatsen deksel

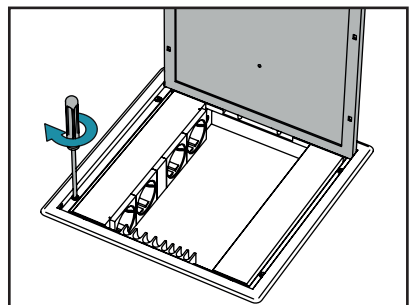
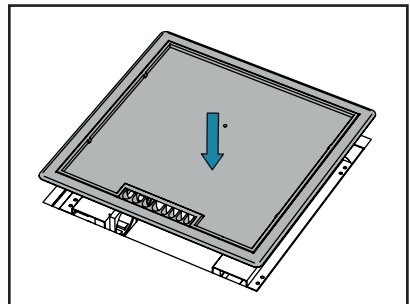
Verwijder de afdekplaat en plaats het deksel. Gebruik de vier schroeven om het deksel vast te zetten.

 Plaats de kabeluitloop zo gunstig mogelijk t.o.v. een (bureau) opstelling.

Het scharnierende gedeelte en de kabeluitloop draaien 180 graden zonder gereedschap.

Plaats de vloerafwerking in het midden van het deksel.

Voor een extra aarding van de metalen plaat in het deksel is een montage mogelijkheid aangebracht. De bedrading hiervoor wordt niet standaard meegeleverd.



Accessoires

OCS levert een uitgebreid assortiment aan accessoires voor vloerdozen. Onderstaande modules zijn in lege posities te plaatsen.

Wilt u meer informatie? Bekijk ons assortiment op www.ocsystems.nl

MODULE			ARTIKELNR
Universeel dataplaatje 1-voudig	wit	45x45	16.70.010
Universeel dataplaatje 2-voudig	wit	45x45	16.70.011
Dataplaatje tbv Attema clip	wit	45x45	16.70.016
Dataplaatje tbv Avaya Systemax	wit	45x45	16.70.012
USB Charger enkel	wit	22,5x45	16.10.035
USB Charger dubbel	wit	45x45	16.10.023
XLR chassisdeel, female	wit	45x45	16.10.041
Blindplaatje half	wit	22,5x45	16.10.013
Blindplaatje heel	wit	45x45	16.10.029
CAI module R/TV wcd einddoos	wit	45x45	16.70.001
CAI module R/TV wcd rijgdoos	wit	45x45	16.70.002
VGA/Audio schroefaansluiting	wit	45x45	16.70.003
HDMI schroefaansluiting	wit	45x45	16.70.004
USB schroefaansluiting	wit	22,5x45	16.70.005
RVS opvolset t.b.v. kunststof klapdeksel	rvs		33.70.018

Alle modules zijn leverbaar via de elektrotechnische groothandel.